



FABRICANT DES ACCESSOIRES  
**SANITAIRE**  
— EN TUNISIE —





# SOMMAIRE

## PRÉSENTATION SOCYP



PRÉSENTATION.....p4  
 NOS POINTS FORTS.....p5

## RACCORDS PVC



PVC GENERAL.....p6-7  
 COUDE 90° - COUDE 45° .....p8-9  
 TE PVC - Y PVC .....p10-11  
 RÉDUCTION TAMPON SIMPLE .....p12-13  
 Y DOUBLE - BOUCHON .....p14-15  
 RÉDUCTION TAMPON DOUBLE - COLLECTEUR.....p16-17

## ACCESSOIRES SANITAIRES



ACCESSOIRES SANITAIRES GENERAL .....p18-19  
 POUR LES SALLES DE BAIN .....p20-22  
 POUR LES DOUCHES .....p24-27  
 POUR LES WC .....p28-31  
 POUR LES CUISINES.....p32-33

## ACCESSOIRES POUR MAÇONNERIE



POUR MAÇONNERIE.....p34-37

## ACCESSOIRES POUR L'EXTÉRIEUR



POUR L'EXTÉRIEUR.....p38-41

## RÉSEAUX CLIENTS



RÉSEAUX CLIENTS.....p42-43

# SOCYP SANITAIRE

FABRICANT DES ACCESSOIRES SANITAIRE EN TUNISIE



Nous sommes une entreprise Tunisienne de rayonnement Africain. Nous sommes leader sur le marché des produits sanitaires de par notre expertise dans la fabrication, l'assemblage et la distribution des raccords en PVC et des accessoires sanitaires

Notre société se dote d'une très forte notoriété dans la plupart des pays Africains. Son imbattable rapport qualité/prix et son service après-vente qualitatif constituent sa force.

**13** ANS D'EXPERIENCE

## Nos points forts



### 01. L'expertise

Chacun des membres de nos équipes commerciales a reçu une formation spécifique afin de mieux comprendre l'ensemble de l'offre de SOCYP, son positionnement sur le marché et mieux identifier les valeurs ajoutées pour toutes les typologies de clients. Un seul objectif, vous proposer une sélection de produits adaptée pour optimiser la rentabilité de vos linéaires et projets.



### 02. La réactivité

Nous nous engageons à écouter vos besoins et à vous répondre rapidement pour vous proposer des solutions adaptées dans un délai maîtrisé, quelque soient le moment de la journée et votre situation géographique.



### 03. La disponibilité

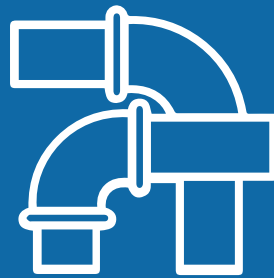
Nous avons fait le choix de vous garantir la disponibilité de nos experts techniques et conseillers, c'est la raison pour laquelle nous mettons à votre disposition un expert dédié par typologie de votre activité pour répondre parfaitement à vos attentes et exigences. Nos équipes sont sédentaires afin de ne pas perdre de temps sur les routes.



### 04. La qualité de service

La satisfaction de nos clients est notre priorité. Disponibilité, Réactivité, Expertise, Écoute... autant de valeurs qui font partie de notre ADN.





# Raccords pvc

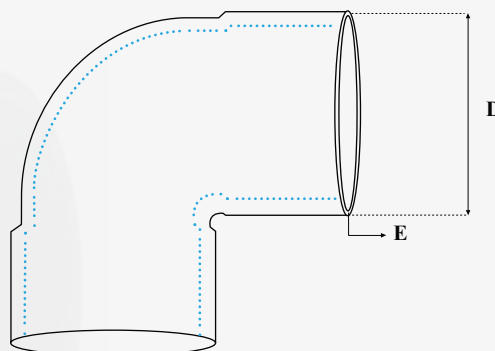
COUDE °90 .....
COUDE °45 .....
TE PVC .....
Y PVC .....
Y DOUBLE .....
RÉDUCTION TAMPON SIMPLE .....
RÉDUCTION TAMPON DOUBLE .....
BOUCHON .....
MONCHON DE DILATAION .....

POVC



## 32-200 COUDE 90°

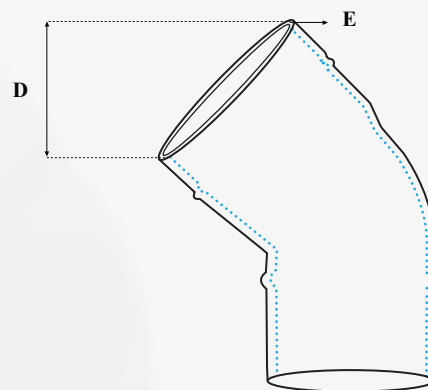
Solution complète de réseau d'évacuation de très haute qualité et parfaitement étanche



DESIGNATION	DIAMETRE EN MM (D)	EPAISSEUR (E)	EMBOITURE	COULEUR
COUDE 32/90°	32	2,6	MALE-FEMELLE	Gris
COUDE 40/90°	40	2,6	MALE-FEMELLE	Gris
COUDE 50/90°	50	2,8	MALE-FEMELLE	Gris
COUDE 63/90°	63	2,8	MALE-FEMELLE	Gris
COUDE 75/90°	75	3	MALE-FEMELLE	Gris
COUDE 80/90°	80	3	MALE-FEMELLE	Gris
COUDE 90/90°	90	3	MALE-FEMELLE	Gris
COUDE 100/90°	100	3	MALE-FEMELLE	Gris
COUDE 110/90°	110	3,2	MALE-FEMELLE	Gris
COUDE 125/90°	125	3,2	MALE-FEMELLE	Gris
COUDE 140/90°	140	3,3	MALE-FEMELLE	Gris
COUDE 160/90°	160	3,5	MALE-FEMELLE	Gris
COUDE 200/90°	200	4	MALE-FEMELLE	Gris

## 32-201 COUDE 45°

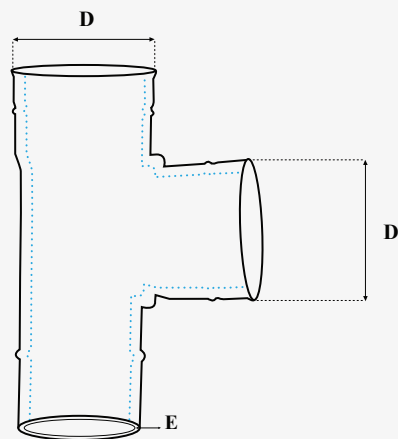
Résistante aux chocs



DESIGNATION	DIAMETRE EN MM (D)	EPAISSEUR (E)	EMBOITURE	COULEUR
COUDE 32/45°	32	2,6	MALE-FEMELLE	Gris
COUDE 40/45°	40	2,6	MALE-FEMELLE	Gris
COUDE 50/45°	50	2,8	MALE-FEMELLE	Gris
COUDE 63/45°	63	2,8	MALE-FEMELLE	Gris
COUDE 75/45°	75	3	MALE-FEMELLE	Gris
COUDE 90/45°	90	3	MALE-FEMELLE	Gris
COUDE 100/45°	100	3	MALE-FEMELLE	Gris
COUDE 110/45°	110	3,2	MALE-FEMELLE	Gris
COUDE 125/45°	125	3,2	MALE-FEMELLE	Gris
COUDE 140/45°	140	3,3	MALE-FEMELLE	Gris
COUDE 160/45°	160	3,5	MALE-FEMELLE	Gris

## 32-160 TE PVC

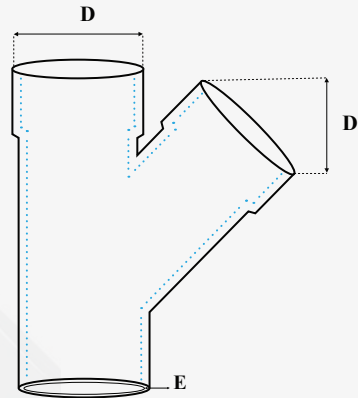
résistante aux chocs



DESIGNATION	DIAMETRE EN MM (D)	EPAISSEUR (E)	EMBOITURE	COULEUR
TE PVC 32	32	2,6	MALE-FEMELLE	Gris
TE PVC 40	40	2,6	MALE-FEMELLE	Gris
TE PVC 50	50	2,8	MALE-FEMELLE	Gris
TE PVC 63	63	2,8	MALE-FEMELLE	Gris
TE PVC 75	75	3	MALE-FEMELLE	Gris
TE PVC 80	80	3	MALE-FEMELLE	Gris
TE PVC 90	90	3	MALE-FEMELLE	Gris
TE PVC 100	100	3	MALE-FEMELLE	Gris
TE PVC 110	110	3,2	MALE-FEMELLE	Gris
TE PVC 125	125	3,2	MALE-FEMELLE	Gris
TE PVC 140	140	3,3	MALE-FEMELLE	Gris
TE PVC 160	160	3,5	MALE-FEMELLE	Gris

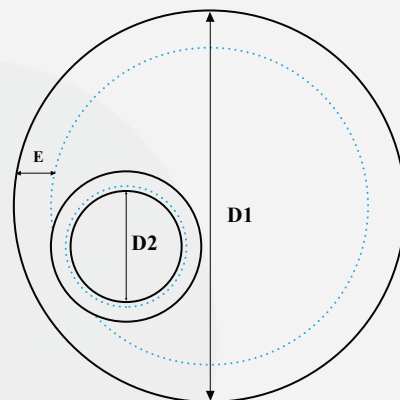
## 32-160 Y PVC

Facilité d'emboîtement du tube dans le raccord grâce à une fine tolérance dimensionnelle



DESIGNATION	DIAMETRE EN MM (D)	EPAISSEUR	EMBOITURE	COULEUR
Y PVC 32	32	2,6	MALE-FEMELLE	Gris
Y PVC 40	40	2,6	MALE-FEMELLE	Gris
Y PVC 50	50	2,8	MALE-FEMELLE	Gris
Y PVC 63	63	2,8	MALE-FEMELLE	Gris
Y PVC 75	75	3	MALE-FEMELLE	Gris
Y PVC 90	90	3	MALE-FEMELLE	Gris
Y PVC 100	100	3	MALE-FEMELLE	Gris
Y PVC 110	110	3,2	MALE-FEMELLE	Gris
Y PVC 125	125	3,2	MALE-FEMELLE	Gris
Y PVC 140	140	3,3	MALE-FEMELLE	Gris
Y PVC 160	160	3,5	MALE-FEMELLE	Gris

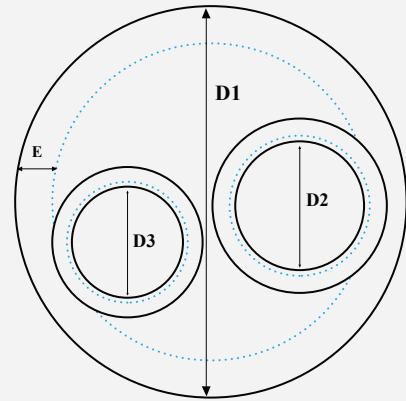
## RÉDUCTION TAMPON SIMPLE



DESIGNATION	DIAMETRE 1 (D1)	DIAMETRE 2 (D2)	EPAISSEUR (E)	EMBOITURE	COULEUR
RÉDUCTION 40/32	40	32	2.6	MALE-FEMELLE	Gris
RÉDUCTION 50/40	50	40	2.6	MALE-FEMELLE	Gris
RÉDUCTION 50/32	50	32	2.6	MALE-FEMELLE	Gris
RÉDUCTION 63/40	63	40	2.8	MALE-FEMELLE	Gris
RÉDUCTION 63/50	63	50	2.8	MALE-FEMELLE	Gris
RÉDUCTION 63/32	63	32	2.8	MALE-FEMELLE	Gris
RÉDUCTION 75/40	75	40	2.8	MALE-FEMELLE	Gris
RÉDUCTION 75/50	75	50	2.8	MALE-FEMELLE	Gris
RÉDUCTION 75/63	75	63	2.8	MALE-FEMELLE	Gris
RÉDUCTION 100/40	100	40	3	MALE-FEMELLE	Gris
RÉDUCTION 100/50	100	50	3	MALE-FEMELLE	Gris
RÉDUCTION 100/63	100	63	3	MALE-FEMELLE	Gris
RÉDUCTION 100/75	100	75	3	MALE-FEMELLE	Gris

RÉDUCTION 100/80	100	80	3	MALE-FEMELLE	Gris
RÉDUCTION 100/90	100	90	3	MALE-FEMELLE	Gris
RÉDUCTION 110/50	110	50	3	MALE-FEMELLE	Gris
RÉDUCTION 110/63	110	63	3	MALE-FEMELLE	Gris
RÉDUCTION 110/100	110	100	3	MALE-FEMELLE	Gris
RÉDUCTION 125/40	125	40	3	MALE-FEMELLE	Gris
RÉDUCTION 125/50	125	50	3	MALE-FEMELLE	Gris
RÉDUCTION 125/63	125	63	3	MALE-FEMELLE	Gris
RÉDUCTION 125/75	125	75	3	MALE-FEMELLE	Gris
RÉDUCTION 125/100	125	100	3	MALE-FEMELLE	Gris
RÉDUCTION 125/110	125	110	3	MALE-FEMELLE	Gris
RÉDUCTION 140/100	140	100	3.1		Gris
RÉDUCTION 140/125	140	125	3.1	MALE-FEMELLE	Gris
RÉDUCTION 160/100	160	100	3.2	MALE-FEMELLE	Gris
RÉDUCTION 160/140	160	140	3.2	MALE-FEMELLE	Gris
RÉDUCTION 200/160	200	160	3.3	MALE-FEMELLE	Gris

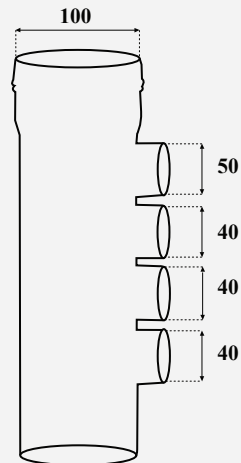
## RÉDUCTION TAMPON DOUBLE



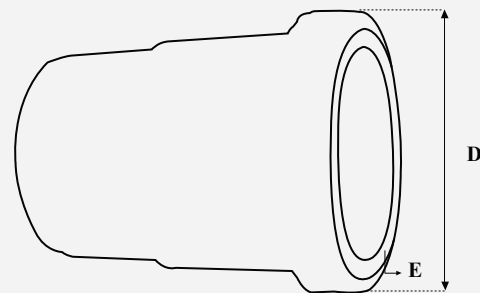
DESIGNATION	DIAMETRE 1 (D1)	DIAMETRE 2 (D2)	DIAMETRE 3 (D3)	EPAISSEUR (E)	EMBOITURE	COULEUR
RÉDUCTION 100/40/40	100	40	40	3	MALE-FEMELLE	Gris
RÉDUCTION 100/50/40	100	50	40	3	MALE-FEMELLE	Gris
RÉDUCTION 110/40/40	110	40	40	3	MALE-FEMELLE	Gris
RÉDUCTION 125/40/40	125	40	40	3	MALE-FEMELLE	Gris
RÉDUCTION 125/50/50	125	50	50	3	MALE-FEMELLE	Gris



## COLLECTEUR PVC



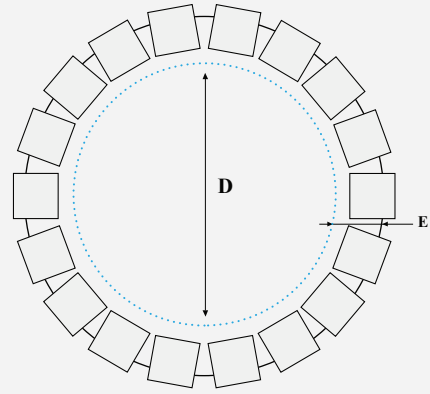
## MONCHON DE DILATATION



DESIGNATION	DIAMETRE (D)	EPAISSEUR (E)	EMBOITURE	COULEUR
MONCHON DE DILATATION 100	100	3	MALE-FEMELLE	Gris
MONCHON DE DILATATION 110	110	3	MALE-FEMELLE	Gris
MONCHON DE DILATATION 125	125	3	MALE-FEMELLE	Gris



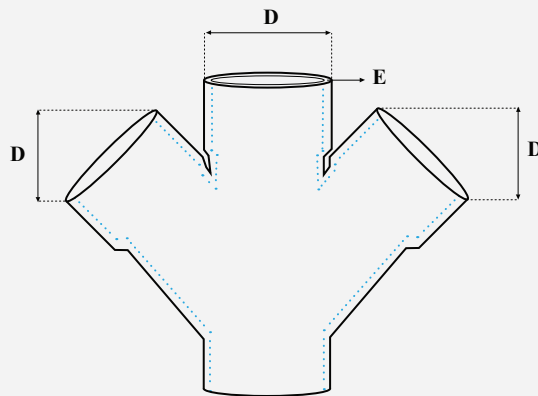
## BOUCHON



DESIGNATION	DIAMETRE EN MM (D)	EPAISSEUR (E)	EMBOITURE	COULEUR
BOUCHON 32	32	2,6	MALE-FEMELLE	Gris
BOUCHON 40	40	2,6	MALE-FEMELLE	Gris
BOUCHON 50	50	2,8	MALE-FEMELLE	Gris
BOUCHON 63	63	2,8	MALE-FEMELLE	Gris
BOUCHON 100	100	3	MALE-FEMELLE	Gris
BOUCHON 110	110	3	MALE-FEMELLE	Gris
BOUCHON 125	125	3	MALE-FEMELLE	Gris
BOUCHON 140	140	3,2	MALE-FEMELLE	Gris

## 100-110-125 Y DOUBLE

résistante aux chocs



DESIGNATION	DIAMETRE EN MM (D)	EPAISSEUR (E)	EMBOITURE	COULEUR
Y DOUBLE 100	100	3,2	MALE-FEMELLE	Gris
Y DOUBLE 110	110	3,2	MALE-FEMELLE	Gris
Y DOUBLE 125	125	3,2	MALE-FEMELLE	Gris





## Accessoires sanitaires

POUR LES WC \_\_\_\_\_

POUR LES DOUCHES \_\_\_\_\_

POUR LES CUISINES \_\_\_\_\_

POUR LES SALLES DE BAIN \_\_\_\_\_

sanitaires



## POUR LES SALLES DE BAIN

### COLLECTION 7 PIÈCES



#### Caractéristiques :

- ◆ Fabriquée en abs
- ◆ Durable
- ◆ Design lisse

### PORTE SERVIETTE DEUX BARRES FIXES



#### Caractéristiques :

- ◆ En ABS brillant
- ◆ Système de fixation avec perçage
- ◆ Couleur blanc
- ◆ Finition lisse
- ◆ Facile à fixer
- ◆ Capable de supporter jusqu'au 10 kg

### TABLETTE



#### Caractéristiques :

- ◆ En ABS brillant
- ◆ Système de fixation avec perçage
- ◆ Couleur blanc
- ◆ Finition lisse
- ◆ Facile à fixer
- ◆ Capable de supporter jusqu'au 10 kg
- ◆ Aide à agencer au mieux votre salle de bain

## PORTE SERVIETTE

### Caractéristiques :

- ◆ En ABS brillant
- ◆ Système de fixation avec perçage
- ◆ Couleur blanc
- ◆ Finition lisse
- ◆ Facile à fixer
- ◆ Capable de supporter jusqu'au 5 kg



## PORTE SAVON

### Caractéristiques :

- ◆ En ABS brillant
- ◆ Système de fixation avec perçage
- ◆ Couleur blanc
- ◆ Finition lisse
- ◆ Facile à fixer
- ◆ Forme ovale



## PORTE OBJET

### Caractéristiques :

- ◆ En ABS brillant
- ◆ Système de fixation avec perçage
- ◆ Couleur blanc
- ◆ Finition lisse
- ◆ Facile à fixer
- ◆ Aide à agencer au mieux votre salle de bain





## POUR LES SALLES DE BAIN

### PORTE ROULEAU

---



#### Caractéristiques :

- ◆ En ABS brillant
- ◆ Système de fixation avec perçage
- ◆ Couleur blanc
- ◆ Finition lisse
- ◆ Facile à fixer

### CROCHET DEUX TÊTES

---



#### Caractéristiques :

- ◆ En ABS brillant
- ◆ Système de fixation avec perçage
- ◆ Couleur blanc
- ◆ Finition lisse
- ◆ Facile à fixer

### VIDAGE BAIGNOIRE AUTOMATIQUE

---



#### Caractéristiques :

- ◆ Automatique avec câble
- ◆ Fabriqué en polypropylène
- ◆ grille finition en inox
- ◆ Débit d'eau garantit

## VIDAGE BAIGNOIRE CHAINETTE

### Caractéristiques :

- ◆ Fabriqué en polypropylène
- ◆ Grille Finition en inox
- ◆ Débit d'eau garanti



## BONDE DE LAVABO

### Caractéristiques :

- ◆ Fabriqué en polypropylène
- ◆ Grille Finition en inox
- ◆ Etanchéité normalisée
- ◆ Joint en pvc souple
- ◆ S'adapte à tous les lavabos



## SIPHON DE LAVABO

### Caractéristiques :

- ◆ S'adapte avec tous les lavabos
- ◆ Fabriqué en polypropylène
- ◆ Joint en pvc souple
- ◆ Encombrement réduit



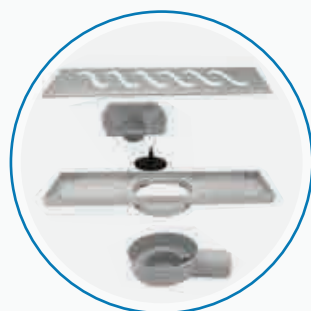




## POUR LES DOUCHES

### CANIVEAU DE DOUCHE

---



#### Caractéristiques :

- ◆ INOX brossé 304
- ◆ Avec filtre
- ◆ Avec dispositif anti-odeur et Anti-insectes
- ◆ Hauteur très réduit

Longueur (cm)

30	40	50	60	75	90
----	----	----	----	----	----

### BONDE RECEVEUR DE DOUCHE

---



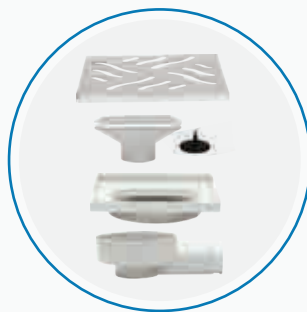
#### Caractéristiques :

- ◆ Fabriqué en polypropylène
- ◆ Grille, Finition en inox
- ◆ Etanchéité normalisée
- ◆ Débit d'eau garanti

## SIPHON DE SOL ORIENTABLE EN ABS

### Caractéristiques :

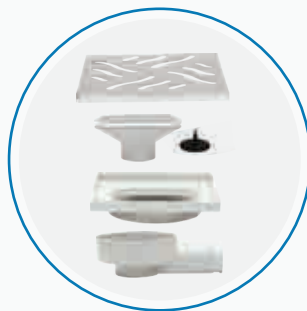
- ◆ En ABS
- ◆ Sortie 50 et 40 mm
- ◆ Avec dispositif anti-odeur et Anti-insectes
- ◆ Hauteur très réduit



## SIPHON DE SOL ORIENTABLE INOX

### Caractéristiques :

- ◆ En inox 304
- ◆ Sortie 50 et 40 mm
- ◆ Avec dispositif anti-odeur et Anti-insectes
- ◆ Hauteur très réduit





## POUR LES DOUCHES

### FLEXIBLE DE DOUCHE

---



#### Caractéristiques :

- ◆ En PVC souple
- ◆ Durable
- ◆ Longueur 1,5 mètre

### SUPPORT DOUCHETTE

---



#### Caractéristiques :

- ◆ En ABS chromé
- ◆ Rigide
- ◆ Mobile

## DOUCHETTE CHROMÉE

### Caractéristiques :

- ◆ En ABS chromée
- ◆ Rigide
- ◆ Design lisse





## POUR LES WC

### CHASSE D'EAU

---



#### Caractéristiques :

- ◆ Désign lisse
- ◆ Économique
- ◆ Solide et durable
- ◆ S'adapte à tous les styles de toilettes

### FLEXIBLE DE TOILETTE

---



#### Caractéristiques :

- ◆ En PVC souple
- ◆ Durable
- ◆ Longueur 1m

## ABATTANT COQUILLE

### Caractéristiques :

- 💧 Antibactérien
- 💧 Fixation rapide
- 💧 Poids 0.900 kg
- 💧 Standard
- 💧 S'adapte à tous les WC



## ABATTANT LUXE

### Caractéristiques :

- 💧 Standard
- 💧 Poids 1.250 kg
- 💧 Très robuste
- 💧 Anti choc
- 💧 S'adapte à tous les WC
- 💧 Antibactérie





## POUR LES WC

### MECANISME DE CHASSE BOUTON POUSSOIR

ALIMENTATION LATÉRALE / ALIMENTATION BASSE



#### Caractéristiques :

- ◆ Facile et rapide à monter
- ◆ Maintenance aisée
- ◆ Étanche
- ◆ S'adapte à tous les réservoirs



### MECANISME DE CHASSE TIRETTE

ALIMENTATION LATÉRALE / ALIMENTATION BASSE



#### Caractéristiques :

- ◆ Facile et rapide à monter
- ◆ Maintenance aisée
- ◆ Étanche
- ◆ S'adapte à tous les réservoirs



## PIPE DROITE

---



### Caractéristiques :

- ◆ Pipe femelle-mâle droite
- ◆ En polypropylène
- ◆ Joint en pvc souple et étanche

## PIPE COUDÉE

---



### Caractéristiques :

- ◆ Pipe femelle-mâle coudée à °90
- ◆ En polypropylène
- ◆ Joint en pvc souple et étanche

## PIPE ORIENTABLE

---

### Caractéristiques :

- ◆ En polypropylène
- ◆ Pipe mâle-femelle
- ◆ Joint en pvc souple
- ◆ Un raccordement de la cuvette quel que soit le positionnement de l'évacuation (murale ou au sol)







## POUR LES CUISINES

### BONDE D'EVIER

---



#### Caractéristiques :

- ◆ Fabriqué en polypropylène
- ◆ Grille finition en inox
- ◆ Etanchéité normalisée
- ◆ Joint en pvc souple

### TE DE VIDAGE TRO PLEIN CHAINETTE / ANNEAU

---



#### Caractéristiques :

- ◆ S'adapte avec tous les évier en céramiques
- ◆ Avec trop plein et chainette
- ◆ Fabriqué en polypropylène
- ◆ Grille finition en inox
- ◆ Etanchéité normalisée
- ◆ Joints en pvc souple
- ◆ Capacité d'écoulement est de 40L par minute.

### TE DE VIDAGE CHAINETTE / ANNEAU

---



#### Caractéristiques :

- ◆ S'adapte avec tous les évier en céramiques
- ◆ Avec chainette
- ◆ Fabriqué en polypropylène
- ◆ Grille finition en inox
- ◆ Etanchéité normalisée
- ◆ Joints en pvc souple
- ◆ Capacité d'écoulement est de 40L par minute.

## SIPHON D'EVIER

### Fiche Technique :

- ◆ Fabriqué en polypropylène
- ◆ Grille et chaînette finition en inox
- ◆ Etanchéité normalisée
- ◆ Joint en pvc souple



## GRILLE D'AERATION

### Caractéristiques :

- ◆ Réglable du diamètre 100 jusqu'à un diamètre 160
- ◆ En polypropylène
- ◆ Avec filtre



## SIPHON MACHINE À LAVER

### Caractéristiques :

- ◆ Excellente résistance aux hautes températures
- ◆ Entretien facile grâce à son bouchon de nettoyage







## ACCESSOIRES POUR MAÇONNERIE

CASQUE DE SÉCURITÉ \_\_\_\_\_

TALOCHE \_\_\_\_\_

SEAU DE MAÇON \_\_\_\_\_

Maçonnerie



## POUR MAÇONNERIE

### CASQUE DE SÉCURITÉ

---



#### Caractéristiques :

- ◆ Couleurs : blanc, jaune, rouge, vert, bleu et orange
- ◆ Garniture de confort tissu en mousse
- ◆ Calotte en HDPE



### TALOCHE

---



#### Caractéristiques :

- ◆ En ABS
- ◆ Rigide
- ◆ Avec gomme

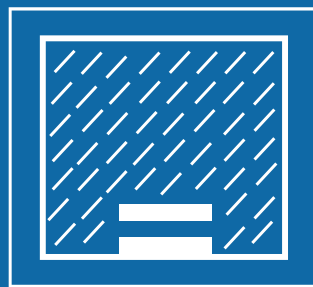
## SEAU DE MAÇON

### Caractéristiques :

- ◆ En PVC souple
- ◆ Capacité 11 litres
- ◆ Tige avec poignet







## POUR L'EXTERIEUR

COFFRET COLLECTEUR \_\_\_\_\_

TAMPON DU SOL \_\_\_\_\_

Extérieur





## POUR L'EXTÉRIEUR

### TAMPON DU SOL 40/40

---



#### Caractéristiques :

- ◆ En Abs
- ◆ Très robuste

### TAMPON DU SOL 50/50

---



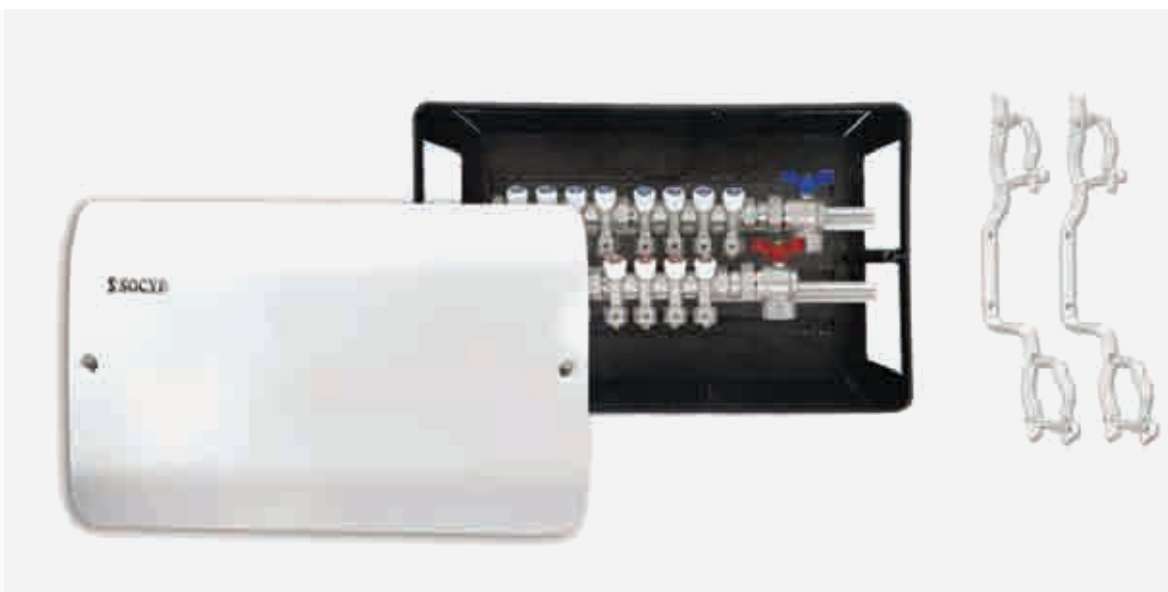
#### Caractéristiques :

- ◆ En ABS
- ◆ Très robuste

## COFFRET COLLECTEUR

### Caractéristiques :

- ◆ Boite en Abs
- ◆ Résistante aux chocs
- ◆ Robuste et durable
- ◆ Finition soignée
- ◆ Montage simple et rapide



Pour l'extérieur

# SOCYP SANITAIRE

FABRICANT DES ACCESSOIRES SANITAIRE

**1**

**Sanitaire**

Une variété des produits sanitaire créer par Socyp sanitaire

**2**

**Des produits en PVC**

Une large gamme des produits en PVC créer par Socyp sanitaire

**3**

**Accessoires pour maçonnerie**

Decouvrez nos accessoires pour maçonnerie.



# Plus de 8000 CLIENTS SATISFAITS pourquoi pas vous ?

## Réseaux des clients

Évoluer sur des marchés ultra compétitifs est un véritable challenge quotidien, c'est pourquoi SOCYP SANITAIRE a pu se différencier en développant plusieurs facteurs clés essentiels pour satisfaire ses clients et futurs clients autour de la qualité des produits, des offres et de la relation commerciale.

### Chaque jour toutes nos équipes commerciales ont pour objectifs

- ✓ Veiller au respect des engagements
- ✓ Apporter les meilleurs conseils dans le choix des produits
- ✓ Suivre Tous Les Dossiers : De La Création De Compte Jusqu'à La Livraison Et La Satisfaction Client
- ✓ Être réactives et dynamiques
- ✓ Trouver des solutions pertinentes lorsque nécessaire
- ✓ Proposer Une Qualité De Service, Une Valeur Ajoutée Et Une Expérience Client Unique.





FABRICANT DES ACCESSOIRES  
**SANITAIRE**  
E N T U N I S I E



Adresse : Z.I Sidi Abdelhamid Sousse, Tunisie

Email : [Contact@Socypsanitaire.Com](mailto:Contact@Socypsanitaire.Com)

Site : [www.socypsanitaire.com](http://www.socypsanitaire.com)

FB : Socyp Sanitaire

Tél. : (+216) 24 925 925 / (+216) 24 980 980 / (+216) 26 305 800

